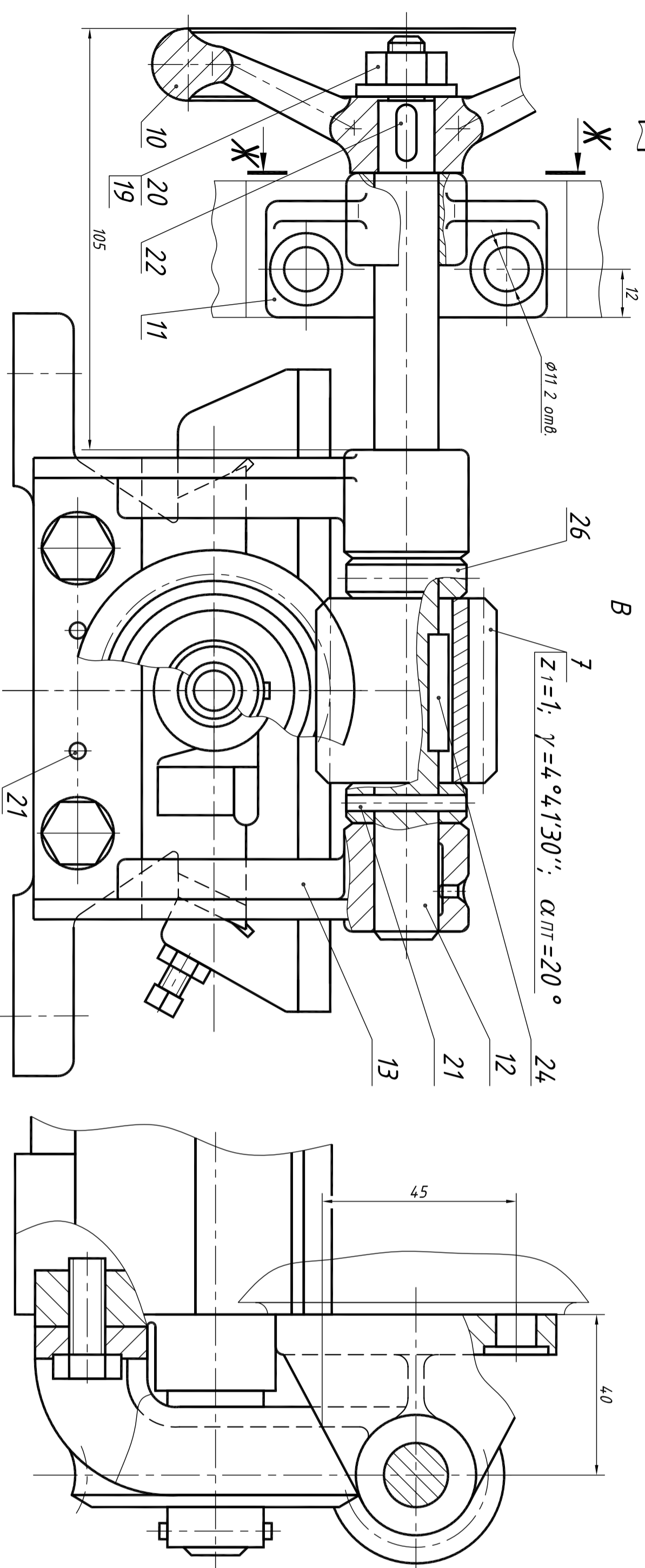
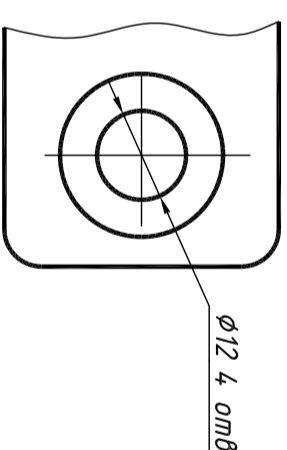
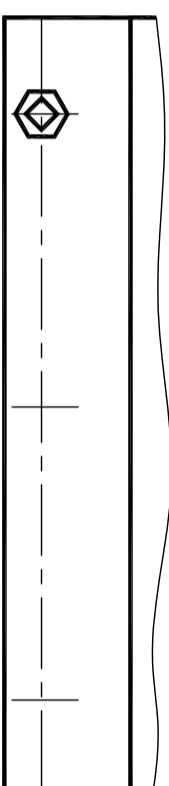
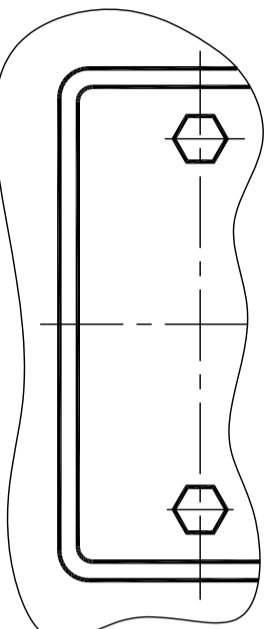


И деп. 02.025.001



Поз.	Обозначение	Наименование детали	Кол.	Материал	Примечание
1	02.025.001	Корпус	1	СЧ15	
2	02.025.002	Салазки	1	СЧ15	
3	02.025.003	Подушка	1	СМ3	
4	02.025.004	Поводок	1	СМ3	
5	02.025.005	Гайка	1	СМ3	
6	02.025.006	Винт	1	Сталь4.5	
7	02.025.007	Червяк 7А	1	Сталь4.5	
8	02.025.008	Колесо червячное	1	СЧ20	
9	02.025.009	Планка	1	Сталь4.5	
10	02.025.010	Маховик 125 МН8-64	1	СЧ15	
11	02.025.011	Кронштейн	1	СЧ15	
12	02.025.012	Вал	1	Сталь4.5	
13	02.025.013	Кронштейн	1	СЧ15	
Стандартные изделия					
14		Болт М6х12 ГОСТ 7798-70	2		
15		Болт М8х16 ГОСТ 7798-70	4		
16		Болт М8х25 ГОСТ 7798-70	2		
17		Винт М6х20 ГОСТ 1484-64	3		
18		Гайка М6 ГОСТ 5915-70	3		
19		Гайка М10 ГОСТ 5915-70	1		
20		Шайба 10 ГОСТ 11371-68	1		
21		Шайба 10 ГОСТ 3129-70	5		
22		Шпонка 4х4х14 ГОСТ 8789-68	1		
23		Шпонка 4х4х25 ГОСТ 8789-68	1		
24		Шпонка 5х5х30 ГОСТ 8789-68	1		
25		Кольцо 14 ГОСТ 3130-64	1		
26		Кольцо 16 ГОСТ 3130-64	2		

02.025

Изн. лист	№ докум.	Подп.	Дата	Лист	Масса	Масштаб
Разраб.	Буряков					1:1
Прой.	Решетов					
Т. конпр.						
Н. конпр.						
Сл.б.						

Салазки к электродвигателю

ЮСРГЧ
Кафедра графики